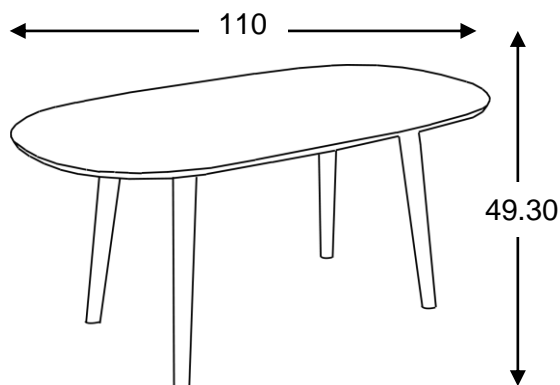


## MESA DE CENTRO YOG



CÓDIGO MDI007

### MATERIALES DE FABRICACIÓN

#### MATERIAL

Parte superior de fibra de densidad media.  
Patatas de madera solida.  
PVC.

Color: Nogal

#### DIMENSIONES

Top MDF de 18mm.  
110 X 60 X 49.30 cm

### USOS Y RECOMENDACIONES

1. Procura evitar la luz solar directa sobre tus muebles.
2. Evita arrastrar objetos en punta sobre la superficie de la mesa; mantén alejados de la superficie de tu mesa objetos corto punzantes como cuchillos, tijeras o llaves que puedan ocasionar rayones o cortes.
3. Para proteger tu mobiliario, se recomienda no hacer uso de productos químicos sobre la superficie. Evita el uso de solventes abrasivos como el thinner y la acetona para limpiar tu mesa, ya que podrían causar un daño grave en la pintura.
4. Para evitar que aparezcan manchas de humedad en la superficie, utiliza siempre manteles y portavasos. Considera que el exceso de humedad puede hacer que se hinche y se estropee el mobiliario.
5. Para preservar el brillo de tu mueble, se recomienda limpiar regularmente la superficie con un paño de microfibra para que no se acumule el polvo.

### GARANTÍA

Nuestros proveedores VELHMAT han sido seleccionados con riguroso cuidado; garantizamos que todas las piezas de nuestros productos están libres de defectos en materia prima y mano de obra durante su uso normal, por seis meses a partir de la fecha de entrega. El repuesto de cualquier pieza defectuosa será proporcionado sin cargo alguno al comprador original. La garantía entra en vigencia a partir de la fecha de entrega y es válida sólo para el comprador original. Daños en el producto debido a errores de instalación, traslado, abuso del producto o uso indebido del producto, causados por contratistas, compañía de servicio o por el comprador original no entrarán en la garantía. VELHMAT no será responsable de cargos por trabajo y/o daños incurridos en la instalación, reparación o reemplazo ni por daños incidentales o resultantes. Producto en remate no cuenta con garantía Velhmat.