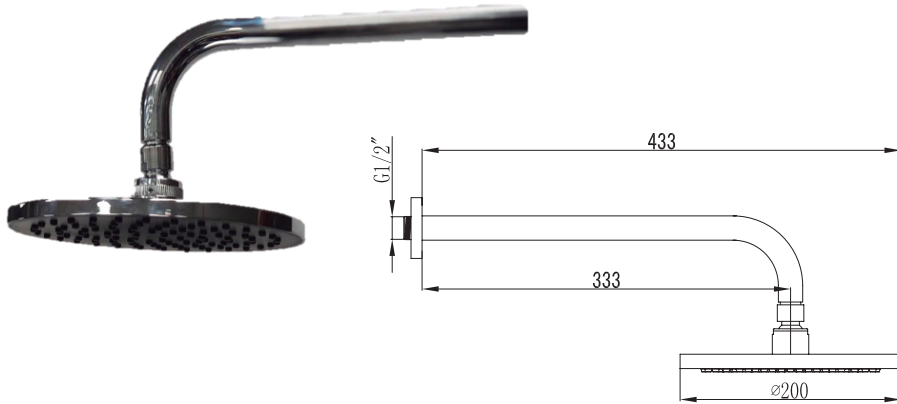


# CABEZA DE REGADERA GEO



## GRIFERÍA

**CÓDIGO:** MB0053

**LÍNEA:** PREMIUM

**FAMILIA:** REGADERA

**DESCRIPCIÓN:** CABEZA DE REGADERA DE PARED

## MATERIALES DE FABRICACIÓN

PARTE	MATERIAL	CARACTERÍSTICAS TÉCNICAS
BRAZO:	LATÓN	DIMENSIONES BRAZO: 433 MM DIMENSIONES CABEZA: 200 MM
CABEZA:	PLÁSTICO	
CAUDAL:	11-12 L/MIN	

## RECOMENDACIONES

ANTES DE CONECTAR LA ALIMENTACIÓN DEL AGUA ASEGURESE DE PURGAR LAS LÍNEAS PARA EVITAR FILTRACIONES DE IMPUREZAS QUE PUEDAN DAÑAR EL FUNCIONAMIENTO.  
DAR LIMPIEZA PERIÓDICA ALREDEDOR ELIMINANDO TODAS LAS PARTÍCULAS ATRAPADAS.  
NUNCA UTILIZAR SILICÓN PARA LA INSTALACIÓN DEL PRODUCTO.

## MANTENIMIENTO

PARA LA LIMPIEZA USAR SIEMPRE UNA TELA SUAVE, HÚMEDA Y LUEGO SECAR.  
NUNCA UTILIZAR ARTÍCULOS CORTANTES, FIBRAS, LIJAS, DETERGENTES, SOLVENTES NI POLVOS ABRASIVOS.  
NO DEJAR EL PRODUCTO SIN LIMPIAR POR PERIODOS LARGOS DE TIEMPO.

## GARANTÍA

NUESTROS PROVEEDORES VELHMAT HAN SIDO SELECCIONADOS CON RIGUROSO CUIDADO GARANTIZAMOS QUE TODAS LAS PIEZAS DE NUESTROS PRODUCTOS ESTÁN LIBRES DE DEFECTOS EN MATERIA PRIMA Y MANO DE OBRA DURANTE SU USO NORMAL, POR SEIS MESES A PARTIR DE LA FECHA DE ENTREGA. EL REPUESTO DE CUALQUIER PIEZA DEFECTUOSA SERÁ PROPORCIONADO SIN CARGO ALGUNO AL COMPRADOR ORIGINAL. LA GARANTÍA ENTRA EN VIGENCIA A PARTIR DE LA FECHA DE ENTREGA Y ES VÁLIDA SÓLO PARA EL COMPRADOR ORIGINAL. DAÑOS EN EL PRODUCTO DEBIDO A ERRORES DE INSTALACIÓN, TRASLADO, ABUSO DEL PRODUCTO O USO INDEBIDO DEL PRODUCTO, CAUSADOS POR CONTRATISTAS, COMPAÑÍA DE SERVICIO O POR EL COMPRADOR ORIGINAL NO ENTRARÁN EN LA GARANTÍA. VELHMAT NO SERÁ RESPONSABLE DE CARGOS POR TRABAJO Y/O DAÑOS INCURRIDOS EN LA INSTALACIÓN, REPARACIÓN O REEMPLAZO NI POR DAÑOS INCIDENTALES O RESULTANTES. GARANTÍA SOBRE PRODUCTOS CON FRACTURAS, FISURAS O ASTILLAMIENTOS CUENTAN CON GARANTÍA AL SER DETECTADOS AL MOMENTO DE ENTREGA DEL PRODUCTO. UNA VEZ ENTREGADO Y FIRMADO DE RECIBIDO EL PRODUCTO, NO SERÁ VÁLIDA LA GARANTÍA POR FRACTURAS, FISURAS O ASTILLAMIENTOS.  
ES RESPONSABILIDAD DEL CLIENTE REVISAR EL PRODUCTO AL MOMENTO DE SU RECEPCIÓN.