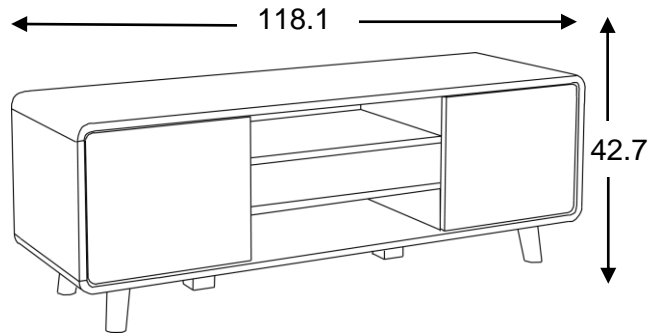


MUEBLE CREDENZA BIN



CÓDIGO: MDI004

MATERIALES DE FABRICACIÓN

MATERIAL

PVC curvo

Patas de madera solida

Color: Blanco y Roble Sonoma

DIMENSIONES

Parte superior y base de PB 15 mm

Puerta frontal de PB de 15 mm

118.1 X 37.9 X 42.7 cm

USOS Y RECOMENDACIONES

1. Procura evitar la luz solar directa sobre tus muebles.
2. Evita arrastrar objetos en punta sobre la superficie del mueble; mantén alejados de la superficie los objetos corto punzantes como cuchillos, tijeras o llaves que puedan ocasionar rayones o cortes.
3. Para proteger tu mobiliario, se recomienda no hacer uso de productos químicos sobre la superficie. Evita el uso de solventes abrasivos como el tñner y la acetona para limpiar tu mueble, ya que podrían causar un daño grave en la pintura.
4. Para evitar que aparezcan manchas de humedad en la superficie, utiliza siempre manteles y portavasos. Considera que el exceso de humedad puede hacer que se hinche y se estropee el mobiliario.
5. Para preservar el brillo de tu mueble, se recomienda limpiar regularmente la superficie con un paño de microfibra para que no se acumule el polvo.

GARANTÍA

Nuestros proveedores VELHMAT han sido seleccionados con riguroso cuidado; garantizamos que todas las piezas de nuestros productos están libres de defectos en materia prima y mano de obra durante su uso normal, por seis meses a partir de la fecha de entrega. El repuesto de cualquier pieza defectuosa será proporcionado sin cargo alguno al comprador original. La garantía entra en vigencia a partir de la fecha de entrega y es válida sólo para el comprador original. Daños en el producto debido a errores de instalación, traslado, abuso del producto o uso indebido del producto, causados por contratistas, compañía de servicio o por el comprador original no entrarán en la garantía. VELHMAT no será responsable de cargos por trabajo y/o daños incurridos en la instalación, reparación o reemplazo ni por daños incidentales o resultantes. Garantía sobre productos con fracturas, fisuras o astillamientos cuentan con garantía al ser detectados al momento de entrega del producto. Una vez entregado y firmado de recibido el producto, no será válida la garantía por fracturas, fisuras o astillamientos.es responsabilidad del cliente revisar el producto al momento de su recepción. Producto en remate no cuenta con garantía Velhmat.